

  
baby design®

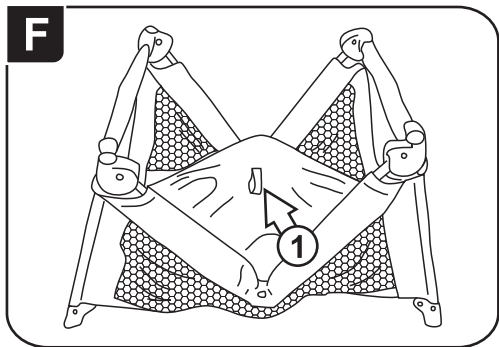
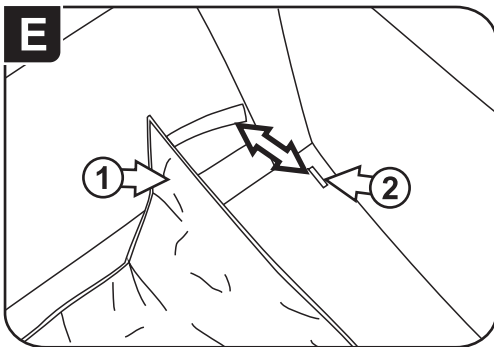
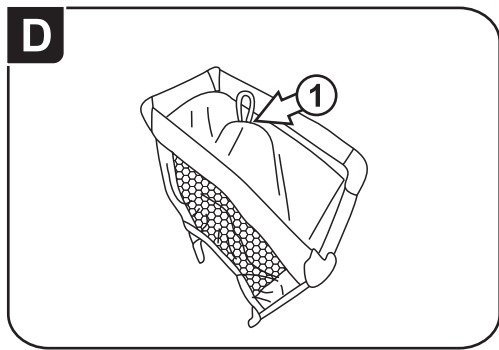
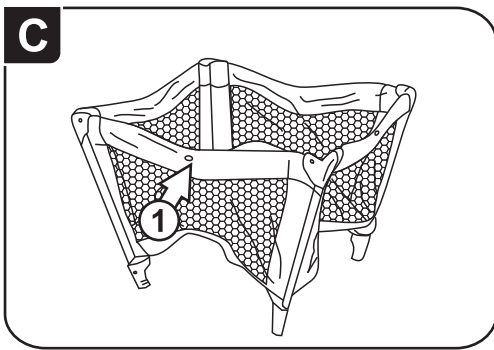
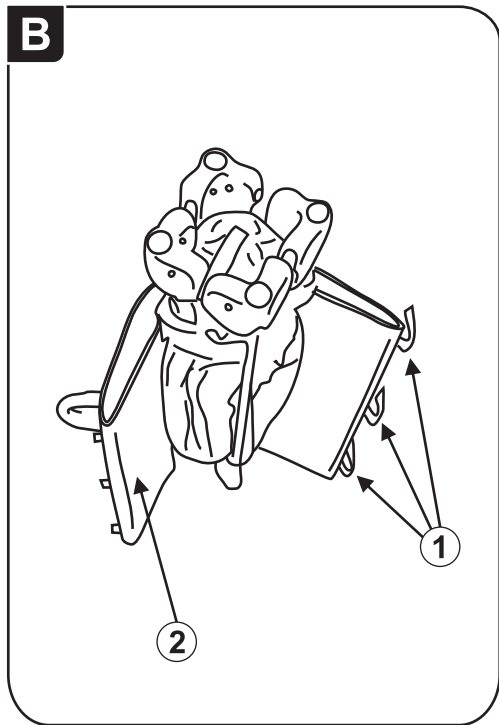
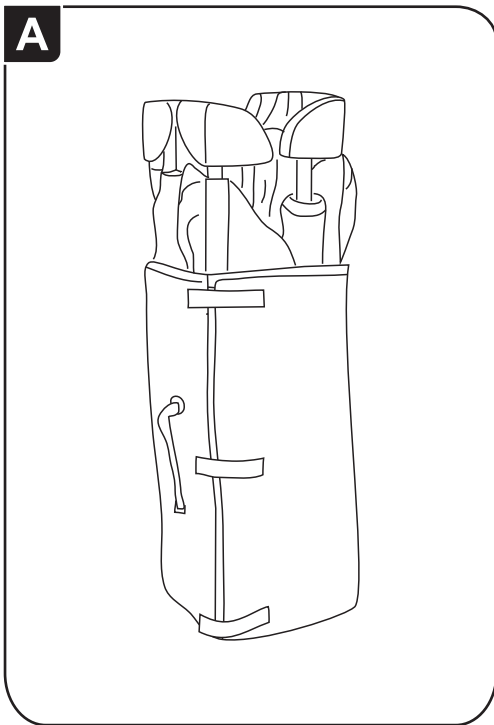
  
EN 12227  
Approved

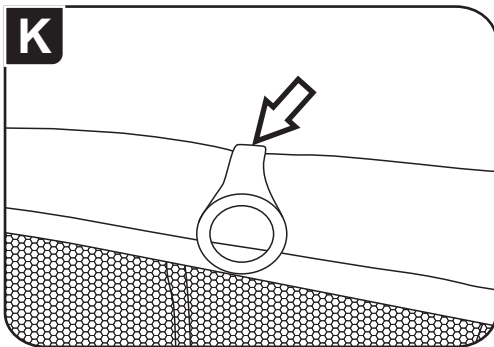
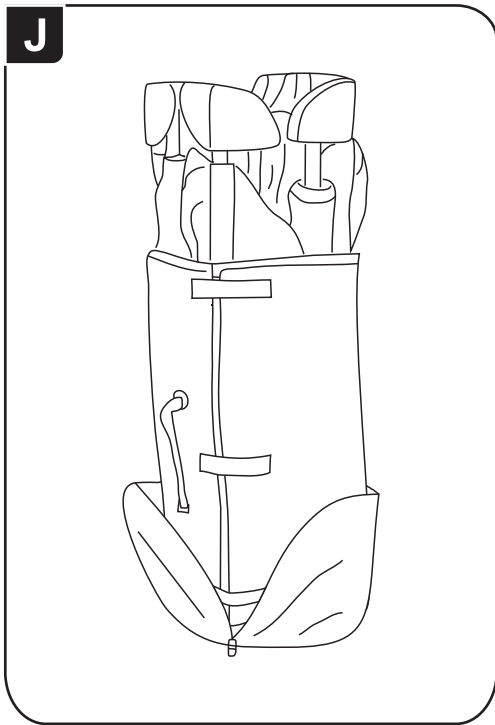
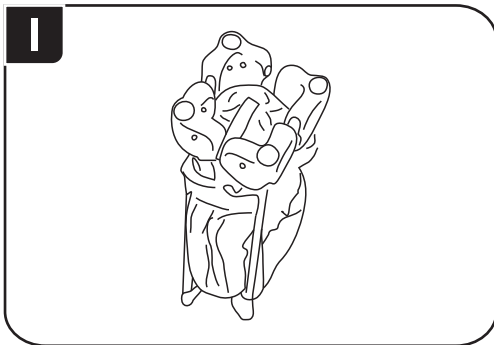
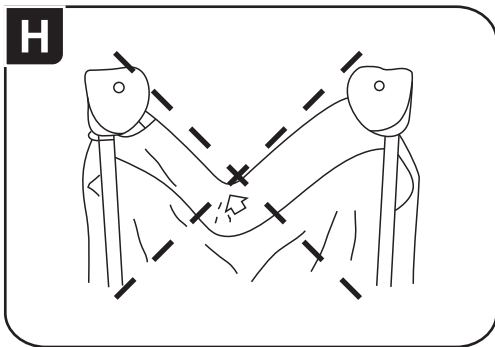
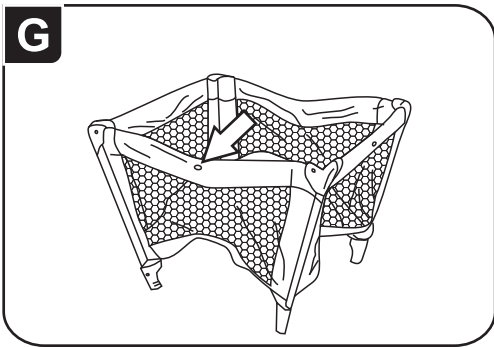


**PLAY UP**

**USER MANUAL**

pl | en | de | cz | ru | sk





## SZANOWNI RODZICE!

Gratulujemy Państwu zakupu kojca mieszkaniowego **PLAY UP** firmy **BABY DESIGN**. Zabawa Państwa dziecka będzie w nim z pewnością komfortowa i bezpieczna.

# WAŻNE! ZACHOWAĆ DO PÓŹNIEJSZEGO STOSOWANIA

Kojec przeznaczony jest dla dzieci o wadze do 15 kg.

## ROZKŁADANIE KOJCA

- A** Wyciągnij kojec z torby i postaw go na nóżkach.
- B** Odepnij trzy rzepy (1) materacyka (2) i odłóż go na bok.
- C** Rozłóż kojec na boki.  
Pociągnij środek boku (1) do góry, aż do słyszalnego zatrzaśnięcia blokady.  
Powtórz czynność z pozostałymi trzema bokami.  
**UWAGA: ZBYT NISKIE POŁOŻENIE ŚRODKA PODŁOGI MOŻE UTRUDNIĆ ROZŁOŻENIE KOJCA.**
- D** Naciśnij środek podłogi (1), aż do całkowitego rozłożenia.  
**UWAGA: PRZED POŁOŻENIEM DZIECKA W KOJCU UPEWNIJ SIĘ, ŻE PRODUKT JEST PRAWIDŁOWO ROZŁOŻONY**

## MONTAŻ I DEMONTAŻ MATERACYKA

- E** **MONTAŻ MATERACYKA:**  
Połóż materacyk na podłodze kojca (1) tak, aby taśmy rzepów mocujących przylegały do podłogi kojca. Przelóż taśmę rzepa przez otwór na rogu (2) podłogi kojca i przypnij go od spodu. Powtórz czynność przy pozostałych trzech rogach.  
**DEMONTAŻ MATERACYKA:**  
Rozepnij cztery rzepy na rogach materacyka i wyjmij go.

## SKŁADANIE KOJCA

- UWAGA: PRZED ROZPOCZĘCIEM SKŁADANIA KOJCA UPEWNIJ SIĘ, ŻE JEGO PODŁOGA ZNAJDUJE SIĘ W DOLNYM POŁOŻENIU.**
- F** Pociągnij środek podłogi kojca za uchwyt (1) do góry na wysokość około 50 cm.  
**UWAGA: ZBYT NISKIE PODNIESIENIE ŚRODKA PODŁOGI MOŻE UTRUDNIĆ ZŁOŻENIE KOJCA.**

# POLSKI

**G** Wciśnij przycisk blokady znajdujący się w mechanizmie składania boku i pociągnij go lekko do góry, a następnie złóż w dół.  
Powtórz czynność z każdym z boków.  
**UWAGA: BLOKADA BOKU KOJCA POWINNA ZŁOŻYĆ SIĘ Z OBYDWU STRON.**

**H** Nie odblokowanie się blokady z dwóch storn kojca może utrudnić złożenie.

**I** Złóż kojec i postaw go na nóżkach.

**J** Zawień materac i zapnij go za pomocą trzech rzepów.  
Wsuń kojec do torby i zapnij suwak.

## UCHWYTY DLA DZIECKA

**K** Łóżeczko wyposażone jest w uchwyty dla dziecka do podciągania. W celu zamocowania uchwytu nasuń go na jeden z boków łóżeczka.  
**UWAGA: Upewnij się, że uchwyt jest poprawnie zamocowany!**

## CZYSZCZENIE I OBSŁUGA KOJCA

Części kojca wykonane z tworzywa sztucznego można czyścić za pomocą miękkiej, wilgotnej ściereczki. Nie należy stosować agresywnych środków piorących.

Części metalowe wycieraj suchą szmatką, usuwając kurz i wodę.

Tapicerkę i materacyk kojca można prać tylko ręcznie w temperaturze 30 stopni przy pomocy łagodnych środków piorących najlepiej w płynie do prania.  
Nie wirować, nie suszyć w suszarce.



**Okresowo sprawdzaj, czy wszystkie elementy kojca są sprawne i bezpieczne.  
Nie używaj kojca gdy brakuje jakiegokolwiek elementu lub gdy jakikolwiek element jest uszkodzony mechanicznie lub rozerwany.**

### UWAGA!

- Wystawianie kojca na długotrwałe działanie promieni słonecznych może spowodować płowienie tkanin. Reklamacje z tego powodu nie będą uwzględniane.
- Nie pozostawiaj kojca w pobliżu źródeł ciepła (grzejników, dmuchaw itp). Może to spowodować uszkodzenie części z tworzywa sztucznego.
- Dla zapewnienia wysokiego standardu jakości firma BABY DESIGN zastrzega sobie prawo do wprowadzania zmian w projekcie kojca bez obowiązku informowania o tym kupujących.
- Naprawy spowodowane brakiem dbałości będą wykonywane odpłatnie.
- BABY DESIGN GROUP SP. Z O.O. SP. K. nie ponosi odpowiedzialności za szkody wyrządzone w mieniu lub na osobach na skutek montażu lub używania produktu, w tym jego elementów ochronnych i zabezpieczających, niezgodnie ze wskazaniami i zaleceniami producenta zawartymi w niniejszej instrukcji.

## OSTRZEŻENIE

- **Kojec przeznaczony jest dla dzieci o wadze do 15 kg.**
- **Produkt przeznaczony jest dla jednego dziecka.**
- Zawsze upewnij się przed użyciem kojca, że jest dokładnie rozłożony i zablokowany.
- Twój kojec nie jest zabawką! Nie pozwól dziecku wspiąć się na niego. Przewrócenie się kojca na dziecko może spowodować poważne obrażenia.
- Okresowo sprawdzaj, czy wszystkie elementy kojca są sprawne i bezpieczne.
- Przy składaniu i rozkładaniu kojca uważaj na bezpieczeństwo Twoich palców.
- Nie ustawiaj kojca na podwyższeniu.
- Przed włożeniem dziecka do kojca upewnij się, że podłoga jest całkowicie rozłożona.
- Kojca nie wolno ustawiać w pobliżu gniazdek elektrycznych, zwisających przewodów, stołu z obrusem itp.
- Nigdy nie umieszczaj w kojcu dodatkowego materaca.
- Przed każdym użyciem produktu sprawdź, czy jest on w pełni sprawny i czy wszystkie funkcje działają prawidłowo. W przypadku wykrycia jakichkolwiek usterek nie używaj produktu oraz skontaktuj się z serwisem firmy Baby Design lub sprzedawcą.
- Baby Design Group Sp. z o.o. Sp. K. nie ponosi odpowiedzialności za szkody wyrządzone w mieniu lub na osobach na skutek montażu oraz używania przedmiotowego produktu niezgodnie ze wskazaniami i zaleceniami producenta zawartymi w instrukcji obsługi.
- Zawsze montuj wszystkie elementy ochronne i zabezpieczające łóżeczka zgodnie z instrukcją.
- W celu zapewnienia maksymalnego bezpieczeństwa Twojego dziecka powinno ono znajdować się z dala od ruchomych elementów łóżeczka podczas jego składania i rozkładania.
- Kojec przeznaczony jest dla dzieci do 36 miesiąca życia.
- Nigdy nie używaj kojca bez materaca.
- Zawsze przypinaj materac za pomocą rzepów do podstawy.
- Nigdy nie używaj produktu bez tapicerki - jest ona jego integralnym elementem.
- Wszystkie elementy montażowe powinny być zawsze prawidłowo dokręcone
- Nigdy nie pozostawiać w kojcu czegokolwiek ani nie ustawiać go w pobliżu innego sprzętu, który mógłby stanowić podparcie dla stopy lub spowodować niebezpieczeństwo uduszenia lub powieszenia dziecka, np. przewody, sznurki zasłon/żaluzji.
- Nie używać kojca, jeżeli jakikolwiek jego element jest uszkodzony, rozdarty lub brakuje elementu, używać tylko elementów dopuszczonych przez producenta.
- Akcesoria (części zamienne), które nie są zaakceptowane przez producenta, nie powinny być użytkowane.
- **OSTRZEŻENIE** - Nie umieszczaj tego kojca w pobliżu źródła otwartego ognia lub innych silnych źródeł ciepła
- **OSTRZEŻENIE** - Nie używaj kojca bez podstawy
- **OSTRZEŻENIE** - Przed umieszczeniem dziecka w kojcu upewnij się, że jest on poprawnie rozłożony, a wszystkie jego mechanizmy blokujące są w pełni włączone.
- EN12227:2010

# ENGLISH

## DEAR PARENTS!

Congratulations on your purchase of the playpen **PLAY UP** manufactured by the **BABY DESIGN GROUP** company.  
You can be sure that your child's play in this playpen will be comfortable and safe.

## IMPORTANT! KEEP FOR FUTURE REFERENCE

The playpen is suitable for children weighing up to 15 kg.

### UNFOLDING THE PLAYPEN

- A** Take the playpen out of the bag and stand it on its legs.
- B** Undo the three Velcro fasteners (1) on the mattress and put the mattress aside.
- C** Unfold the playpen sidewise.  
Pull the centre of one side (1) upwards until you hear the lock click.  
Repeat the same procedure with the other three sides.  
**WARNING: IF THE BOTTOM IS PLACED TOO LOW, IT MAY BE DIFFICULT TO UNFOLD THE PLAYPEN.**
- D** Press the centre of the playpen bottom (1) until it is fully unfolded.  
**WARNING: BEFORE PUTTING THE BABY IN THE PLAYPEN, ALWAYS CHECK CAREFULLY IF THE PRODUCT HAS BEEN CORRECTLY UNFOLDED.**

### FITTING AND REMOVING THE MATTRESS

- E** **FITTING THE MATTRESS**  
Put the mattress on the playpen bottom (1) so that the Velcro fasteners adhere to the bottom. Thread the Velcro strap through the hole in the corner (2) of the playpen bottom and fasten it underneath. Repeat the same procedure on the other three corners.
- REMOVING THE MATTRESS**  
Undo the four Velcro fasteners on the corners of the mattress and take the mattress out of the playpen.

### FOLDING THE PLAYPEN

- WARNING: BEFORE YOU START FOLDING THE PLAYPEN, MAKE SURE THAT THE BOTTOM IS IN ITS LOWER POSITION.**
- F** Pull up the handle (1) in the centre of the playpen bottom up to a height of about 50 cm.  
**WARNING: IF THE PLAYPEN BOTTOM IS RAISED TOO LOW, IT MAY BE DIFFICULT TO FOLD THE PLAYPEN.**
- G** Press the lock button on the folding mechanism of the playpen side and pull it slightly upwards and then fold it down.  
Repeat the same procedure on each side.  
**WARNING: THE SAFETY LOCK SHOULD BE RELEASED ON BOTH SIDES.**

# ENGLISH

**H** If the safety lock is not released on both sides of the playpen, it may be difficult to fold it.

**I** Fold the playpen and stand it on its legs.

**J** Wrap the mattress around the folded playpen and secure it with the three Velcro fasteners. Put the folded playpen into the bag and do up the zip.

## PULL UP BARS

**K** The play yard is provided with pull up bars. To install the bar, slide it on one of the play yard sides.  
**WARNING: Make sure that the bar has been properly secured in place!**

## CLEANING AND MAINTENANCE

The plastic playpen parts can be cleaned with a soft, wet cloth.  
Do not use harsh cleaning agents.

The metal parts should be wiped with a dry cloth to remove dust and water.

The playpen upholstery and mattress can only be washed by hand at 30°C with mild washing agents, preferably with a washing liquid. Do not spin or tumble dry.



**From time to time check if all the playpen components are in good working order and safe. Never use the playpen if any of its components is missing, mechanically damaged, torn or broken.**

### PLEASE NOTE:

- Prolonged exposure to direct sunlight may cause the fabrics to fade. No claims related to fabric fading shall be admitted.
- Do not leave the playpen near any sources of heat (heaters, blowers etc.) It may cause damage to the plastic parts.
- To ensure high quality standards, BABY DESIGN reserves the right to introduce changes to the playpen design without any obligation to notify customers thereof.
- Any repairs of damage caused by negligence will be made against payment.
- BABY DESIGN GROUP SP. Z O.O. SP. K. shall not be liable for any damage to property or bodily injury caused by assembly or use of the product, including its protective and safety components, in compliance with the manufacturer's instructions contained in this manual.



# ENGLISH

## SAFETY PRECAUTIONS

- **Never leave your child on the changing mat unattended!**
- **The play yard is designed for children weighing up to 15 kg**
- **The product is suitable for one child only.**
- Prior to each use make sure that the play yard is properly unfolded and all the locks are engaged.
- Always lock the wheels.
- When the child can sit up unaided, the lower floor level is the safest.
- The upper level supports must not be used on the lower level.
- Never leave in the play yard any objects which can cause the child to suffocate or choke.
- Your play yard is not a toy! Do not let your child climb on the play yard. If the play yard tips over on the child it may cause serious injuries.
- Check regularly if all the play yard components are in good working order and safe.
- Never use the play yard if any of its components is missing, mechanically damaged, torn or broken.
- Mind your fingers when folding and unfolding the play yard.
- Never put the play yard on an elevation.
- Before putting the child into the play yard, make sure that the floor has been unfolded completely.
- Any bigger objects placed in the play yard may serve as a step causing the child to fall out of the play yard.
- Never put the play yard near electric sockets, hanging cables, tables covered with tablecloths etc.
- Never put any additional mattress inside the play yard.
- Do not leave the play yard near any uncovered sources of heat (such as electric or gas heaters) or in other places where the child can reach any dangerous object.
- Before using the product each time, make sure that it is in perfect working order and that all its functions operate properly. If you find any defects, do not use the product and contact the Baby Design service team or the sales outlet.
- BABY DESIGN GROUP SP. Z O.O. SP. K. cannot be held liable for any damage to property or personal injury caused by assembly or use of the product incompliant with the manufacturer's instructions or recommendations included in the user manual.
- Always assemble all protective and safety components of the play yard according to the user manual.
- To ensure maximum safety, keep your child at a safe distance from movable elements of the play yard when you fold or unfold it.
- **WARNING:** Do not place the playpen close to an open fire or other heat source.
- **WARNING:** Do not use the playpen without the base.
- **WARNING:** Ensure that the playpen is fully erected and all the locking mechanisms engaged before placing your child in this playpen.
- The playpen is intended for children up to 36 months.
- EN 12227:2010

## SEHR GEEHRTE ELTERN

Wir gratulieren Ihnen zum Kauf des Laufställchens **PLAY UP** der Firma **BABY DESIGN**.  
Ihr Kind wird in ihm mit Sicherheit angenehm und sicher schlafen.

## WICHTIG! BEWAHREN SIE DIE ANLEITUNG FÜR ZUKÜNFTIGE ZWECKE AUF

Das Bettchen ist für Kinder mit einem Gewicht von bis zu 15 kg bestimmt.

### AUFKLAPPEN DES LAUFSTÄLLCHENS

- A** Ziehen Sie das Laufställchen aus der Tasche und stellen Sie es auf den Füßen auf.
- B** Lösen Sie die drei Klettverschlüsse (1) der Matratze (2) und legen Sie diese zur Seite.
- C** Klappen Sie das Laufställchen zu den Seiten auf.  
Ziehen Sie die Mitte der Seite (1) nach oben, bis sie das Einrasten der Blockade hören.  
Wiederholen Sie diesen Schritt an den drei übrigen Seiten.  
**ACHTUNG: EINE ZU NIEDRIGE LAGE DER BODENMITTE KANN DAS AUFKLAPPEN DES LAUFSTÄLLCHENS ERSCHWEREN.**
- D** Drücken Sie auf die Mitte des Bodens (1), bis er vollkommen aufgeklappt ist.  
**WARNUNG: BEVOR SIE DAS KIND IN DAS LAUFSTÄLLCHEN LEGEN, MÜSSEN SIE SICH VERGEWISSERN, DASS DAS PRODUKT ORDNUNGSGEMÄSS AUFGEKLAPPT IST.**

### MONTAGE UND DEMONTAGE DER MATRATZE

- E** **MONTAGE DER MATRATZE:**  
Legen Sie die Matratze auf den Boden des Laufställchens (1), damit der Befestigung dienenden Klettverschlussbänder am Boden des Laufställchens anliegen. Ziehen Sie das Klettverschlussband durch die Öffnung in der Ecke (2) des Laufställchenbodens und befestigen Sie es von unten. Wiederholen Sie diesen Schritt an den drei übrigen Ecken.  
**DEMONTAGE DER MATRATZE:**  
Lösen Sie die vier Klettverschlüsse an den Ecken der Matratze und nehmen Sie diese heraus.

### ZUSAMMENKLAPPEN DES LAUFSTÄLLCHENS

- F** **HINWEIS: VOR DEM ZUSAMMENKLAPPEN DES LAUFSTÄLLCHENS PRÜFEN SIE, OB SICH IHR BODEN IN DER UNTEREN LAGE BEFINDET.**
- Ziehen Sie die Bodenmitte des Laufställchens (1) nach oben auf eine Höhe von etwa 50 cm.  
**ACHTUNG: EINE ZU NIEDRIGE LAGE DER BODENMITTE KANN DAS ZUSAMMENKLAPPEN DES LAUFSTÄLLCHENS ERSCHWEREN.**

# DEUTSCH

**G** Drücken Sie den Blockadeknopf, der sich im Mechanismus für das Zusammenklappen der Seite befindet, und ziehen Sie diese leicht nach oben, bevor Sie diese nach unten klappen. Wiederholen Sie diesen Schritt mit jeder Seite.

**ACHTUNG: DIE BLOCKADE DER LAUFSTÄLLCHENSEITE SOLLTE MAN VON BEIDEN SEITEN ZUSAMMENKLAPPEN.**

**H** Das Zusammenklappen kann erschwert sein, wenn man die Blockade nicht von beiden Seiten des Laufstälchens löst.

**I** Legen Sie das Laufstälchen zusammen und stellen Sie es auf den Füßen auf.

**J** Rollen Sie die Matratze zusammen und befestigen Sie diese mit Hilfe der drei Klettverschlüsse.  
Schieben Sie das Laufstälchen in die Tasche und schließen Sie den Reißverschluss.

## GRIFFEN FÜR DAS KIND

**K** Das Bettchen ist mit Griffen für das Kind zum Hochziehen ausgestattet. Um einen Griff zu befestigen, schieben Sie ihn auf eine der Bettchenseiten.

**ACHTUNG! Vergewissern Sie sich, dass der Griff ordnungsgemäß befestigt ist.**

## REINIGUNG UND BETRIEBUNG DES LAUFSTÄLLCHENS

Den aus Kunststoff bestehenden Teil des Laufställchens kann man mit Hilfe eines weichen, feuchten Tuches reinigen. Es dürfen keine aggressiven Waschmittel verwendet werden.

Metallteile befreien Sie mit einem trockenen Tuch von Staub und Wasser.

Den Polsterstoff und die Matratze kann man nur mit der Hand bei einer Temperatur von 30 Grad waschen, und zwar mit Hilfe sanfter Waschmittel. Am besten eignet sich Weichspüler. Schleudern und trocknen im Trockner sind nicht zulässig!



**Sie müssen regelmäßig überprüfen, ob alle Elemente des Laufställchens funktionsfähig und sicher sind. Verwenden Sie das Laufställchen nicht, wenn irgendein Element fehlt oder wenn irgendein Element mechanisch beschädigt oder abgerissen ist.**

### ACHTUNG!

- Der Stoff kann ausbleichen, wenn man das Laufställchen lange dem Einfluss der Sonnenstrahlung aussetzt.  
Diesbezügliche Reklamationen werden nicht anerkannt.
- Stellen Sie das Laufställchen nicht in der Nähe von Wärmequellen (Heizkörper, Gebläse u.ä.) auf, weil dies zur Beschädigung der Kunststoffteile führen kann.
- Um ein erstklassiges Qualitätsniveau sicherzustellen, behält sich die Firma BABY DESIGN das Recht vor, Änderungen am Entwurf des Laufställchens vorzunehmen, ohne darüber die Käufer informieren zu müssen.
- Reparaturen, die auf eine mangelnde Pflege zurückzuführen sind, werden kostenpflichtig ausgeführt.
- BABY DESIGN GROUP SP. Z O.O. SP. K. haftet nicht für Vermögens- oder Personenschäden infolge der Montage oder Nutzung des Produkts, darunter seiner Schutz- und Sicherungselemente, die nicht mit den Anweisungen und Empfehlungen des Produzenten, die in der vorliegenden Anleitung enthalten sind, übereinstimmen.

## SICHERHEITSBEDINGUNGEN

- **Lassen Sie das Kind niemals ohne Aufsicht auf der Wickelfläche!**
- **Das Bettchen ist für Kinder mit einem Gewicht von bis zu 15 kg bestimmt.**
- **Das Produkt ist für ein Kind bestimmt.**
- Vergewissern Sie sich vor der Verwendung des Bettchens immer, ob dieses genau aufgeklappt und gesichert ist.
- Stellen Sie immer die Rollen fest.
- Wenn das Kind beginnt, selbständig zu sitzen, ist es sicherer, die untere Bodenlage zu wählen.
- Die Halter für die obere Lage darf man nicht für die untere Lage verwenden.
- Lassen Sie im Bettchen niemals Gegenstände zurück, die zu einem Ersticken oder Erdrosseln des Kindes führen können.
- Das Bettchen ist kein Spielzeug! Erlauben Sie Ihrem Kind nicht, auf ihm herumzuklettern. Wenn das Bettchen auf das Kind kippt, kann dies zu ernsthaften Verletzungen führen.
- Überprüfen Sie regelmäßig, ob alle Elemente des Bettchens funktionsfähig und sicher sind.
- Verwenden Sie das Bettchen nicht, wenn irgendein Element fehlt oder wenn irgendein Element mechanisch beschädigt oder gerissen ist.
- Achten Sie auf Ihre Finger, wenn sie das Bettchen auf- und zusammenklappen.

# DEUTSCH

- Stellen Sie das Bettchen niemals auf einer Erhöhung auf.
- Vergewissern Sie sich, ob der Boden vollkommen aufgeklappt ist, bevor Sie das Kind ins Bettchen legen.
- Alle größeren Gegenstände, die in das Bettchen gelegt werden, können dem Kind als Stufe dienen und ein Herausfallen des Kindes aus dem Bettchen ermöglichen.
- Das Bettchen darf nicht in der Nähe von Steckdosen, herabhängenden Leitungen, eines Tisches mit Tischdecke u.ä. aufgestellt werden.
- Keine zusätzliche Matratze verwenden.
- Stellen Sie das Bettchen niemals in der Nähe offener Wärmequellen wie Elektro- oder Gasöfen oder an Stellen auf, an denen das Kind irgendeinen gefährlichen Gegenstand erreichen kann.
- Falls irgendwelche Mängel festgestellt werden, verwenden Sie das Produkt bitte nicht, sondern setzen Sie sich mit dem Service der Firma Baby Design oder dem Verkäufer in Verbindung. Überprüfen Sie vor jedem Gebrauch des Produkts, ob es voll funktionsfähig ist.
- Die BABY DESIGN GROUP SP. Z O.O. SP. K. haftet nicht für Vermögens- oder Personenschäden infolge der Montage oder Benutzung des gegenständlichen Produkts, die nicht mit den in der Bedienungsanleitung enthaltenen Anordnungen und Empfehlungen des Produzenten zu vereinbaren sind.
- Montieren Sie immer alle Schutz- und Sicherungselemente gemäß Anleitung.
- Um Ihrem Kind maximale Sicherheit zu garantieren, sollte es sich von den beweglichen Elementen des Bettchens während seines Zusammenklappens und Aufklappens weit entfernt befinden.
- Stellen Sie das Laufställchen immer weit von Feuerstellen und anderen Quellen hoher Temperaturen wie Gasherden, Erhitzern u.ä. entfernt auf.
- Verwenden Sie das Bettchen nicht ohne Unterteil.
- Bevor Sie das Kind im Laufställchen unterbringen, müssen Sie sich vergewissern, dass es ordnungsgemäß aufgeklappt ist und alle seine Verschlüsse ordnungsgemäß gesichert sind.
- Das Laufställchen ist für Kinder im Alter bis zu 36 Monaten bestimmt.
- EN 12227:2010

## VÁŽENÍ RODIČE

Blahopřejeme Vám ke koupi cestovní postýlky **PLAY UP** firmy **BABY DESIGN**.  
**Bezpečí Vašeho dítěte může být ohroženo, pokud se nebudete řídit těmito instrukcemi.**  
Postýlka je určena pro děti, které váží max. 15 kg.

## DŮLEŽITÉ! PONECHTE SI PRO POZDĚJŠÍ POUŽITÍ

### ROZKLÁDÁNÍ CESTOVNÍ POSTÝLKY

- A** Vyjměte cestovní postýlku z tašky a postavte ji na nohy.
- B** Odepněte tři suché zipy (1) matrace (2) a odložte matraci bokem.
- C** Rozložte cestovní postýlku na stranice. Zatáhněte střed stranice směrem nahoru až do okamžiku slyšitelného zacvaknutí zajištění.  
Tuto činnost proveďte na zbývajících třech stranicích.  
**VAROVÁNÍ: PŘILÍŠ NÍZKÁ POLOHA STŘEDU PODLAHY MŮŽE ZTÍŽIT ROZLOŽENÍ CESTOVNÍ POSTÝLKY.**
- D** Stiskněte střed podlahy (1) až dojde k úplnému rozložení.  
**UPOZORNĚNÍ: PŘED POLOŽENÍM DÍTĚTE DO CESTOVNÍ POSTÝLKY SE UJISTĚTE, ŽE VÝROBEK JE SPRÁVNĚ ROZLOŽENÝ.**

### MONTÁŽ A DEMONTÁŽ MATRACE

- E** **MONTÁŽ MATRACE:**  
Matraci položte na podlahu cestovní postýlky tak, aby pásy upevňujících suchých zipů přilehly k podlaze cestovní postýlky. Přetáhněte pás suchého zipu otvorem v rohu (2) podlahy cestovní postýlky a zespodu jej připněte. Toto zopakujte ve všech ostatních rozích.  
**DEMONTÁŽ MATRACE:**  
Rozepteňte čtyři suché zipy v rozích matrace a vyjměte ji.

### SKLÁDÁNÍ CESTOVNÍ POSTÝLKY

- F** **UPOZORNĚNÍ: PŘED SKLÁDÁNÍM POSTÝLKY SE UJISTI, ŽE JEJÍ DNO JE VE SPODNÍ POLOZE.**  
Zatáhněte za úchyt (1) umístěný ve středu podlahy v cestovní postýlce směrem nahoru do výšky přibližně 50 cm.  
**VAROVÁNÍ: PŘILÍŠ NÍZKÉ NADZVEDNUTÍ STŘEDU PODLAHU MŮŽE ZTÍŽIT SLOŽENÍ CESTOVNÍ POSTÝLKY.**
- G** Stiskněte jistící tlačítko, které se nachází v mechanismu skládání stranice a potáhněte ji lehce nahoru, následně ji složte. Toto zopakujte na každé stranici.  
**VAROVÁNÍ: JIŠTĚNÍ STRANICE CESTOVNÍ POSTÝLKY JE NUTNO POSKLÁDAT Z OBOU STRAN.**

# ČESKY

**H**

Neodjištění z obou stran může ztížit složení cestovní postýlky.

**I**

Složte cestovní postýlku a postavte ji na nohy.

**J**

Zabalte matraci a zajistěte ji pomocí tří suchých zipů.  
Vložte cestovní postýlku do tašky a zapněte.

## ÚCHYTY PRO LEPŠÍ STÁVÁNÍ DÍTĚTE

**K**

Postýlka je vybavena úchyty pro lepší stávání dítěte. Uchyt nasuň na jeden z delší strany Postýlky a zároveň se ujisti o správném nasazení

## ÚDRŽBA CESTOVNÍ POSTÝLKY

Umělohmotné části cestovní postýlky je možno čistit pomocí měkkého, vlhkého hadříku. Nedoporučuje se používat agresivních čistících prostředků.

Ocelové díly se od prachu a vody čistí suchým hadříkem.

Čalounění a matraci cestovního vozíku je možno prát pouze ručně při teplotě 30 stupňů. Je možno použít aviváž. Neždímat, nesušit v sušičce.



**Pravidelně kontrolujte, jestli jsou všechny části cestovní postýlky v pořádku a bezpečné.  
V žádném případě nepoužívejte cestovní postýlku, pokud chybí nějaká část nebo je jakákoliv část mechanicky poškozena, nebo zničená.**

### POZOR!

- Nevystavujte postýlku dlouhodobě přímému slunečnímu záření, může dojít k vyblednutí tkaniny. Reklamacce z tohoto důvodu nebudou uznány.
- Nenechávejte postýlku poblíž zdrojů tepla. Může dojít k poškození plastových částí.
- Z důvodu udržení vysokého jakostního standartu si firma BABY DESIGN vyhrazuje právo k zavádění konstrukčních změn, bez nutnosti informovat kupující.
- Opravy poškozených dílů způsobené nedbalostí a nedodržením instrukcí budou zpoplatněny.
- Baby Design nenese odpovědnost za způsobenou škodu, která vznikla nesprávným používáním, nebo špatnou montáží bezpečnostních a ochranných doplňků. Veškeré instrukce a doporučení jsou obsaženy v tomto návodu.

## BEZPEČNOSTNÍ PODMÍNKY

- **Cestovní postýlka je určena dětem o hmotnosti do 15 kg.**
- **Výrobek je určen pro jedno dítě.**
- Před každým použitím cestovní postýlky se ujistěte, že je důkladně rozložená a zajištěná.
- Nikdy nenechávejte v cestovní postýlce věci, které mohou způsobit udušení nebo zalknutí dítěte.
- Vaše cestovní postýlka není hračka! Nedovolte dítěti vzpírat se na ni. Převrácení cestovní postýlky na dítě může způsobit vážné zranění.
- Občas zkontrolujte, jestli jsou všechny části cestovní postýlky v pořádku a bezpečné.
- V žádném případě nepoužívejte cestovní postýlku, pokud chybí nějaká část nebo je jakákoli část mechanicky poškozena, nebo zničena.
- Při skládání a rozkládání cestovní postýlky chraňte své prsty.
- Nepokládejte cestovní postýlku na stupínek.
- Před uložením dítěte do cestovní postýlky se ujistěte, že podlaha je náležitě rozložena.
- Jakékoliv větší předměty vložené do cestovní postýlky mohou nahradit schůdek umožňující vypadnutí dítěte z cestovní postýlky.
- Cestovní postýlka se nesmí pokládat v blízkosti elektrických zásuvek,
- Nepoužívejte dodatečné matrace.
- Nikdy nenechávejte cestovní postýlku v blízkosti nechráněných zdrojů tepla jako jsou elektrické nebo plynové pece, ani v jiných místech, kde dítě může dosáhnout na jakýkoliv nebezpečný předmět.
- Před každým použitím výrobku se ujistěte, že v pořádku a jeho funkce pracují správně. V případě zjištění jakékoli závady výrobek nepoužívejte a zkontaktujte se s servisem Baby Designu nebo prodávajícím.
- Baby Design Group není odpovědná za škody způsobené na osobách, nebo na výrobku, při nesprávné montáži a při užívání v rozporu s návodem k použití.
- Vždy musíte mít namontovány veškeré ochranné a bezpečnostní doplňky shodně s návodem.
- Pro zajištění maximální bezpečnosti dítěte, se dítě musí zdržovat co nejdále od pohybujiících se částí postýlky během jeho skládání a rozkládání.
- Před každým použitím ohrádky se ujistěte, že je důkladně rozložená a zajištěná.
- Nikdy nenechávejte v ohrádce věci, které mohou způsobit udušení nebo zalknutí dítěte.
- Nenechávejte ohrádku v blízkosti zdrojů tepla (ohříváčů, ventilátorů atp.)
- Nepoužívejte ohrádku bez vložné podlahy.
- Ohrádka je určena pro děti do věku 3 let.
- EN 12227:2010



## УВАЖАЕМЫЕ РОДИТЕЛИ

Поздравляем Вас с покупкой манежа **PLAY UP** фирмы **BABY DESIGN**.  
С уверенностью говорим - игра Вашего ребёнка в нём будет комфортна и безопасна.

# ВАЖНО! СОХРАНИТЕ ДЛЯ ИСПОЛЬЗОВАНИЯ В БУДУЩЕМ

Манеж предназначен для детей весом до 15 кг.

## РАСКЛАДЫВАНИЕ ДЕТСКОГО МАНЕЖА

- A** Выньте манеж из сумки и установите его на ножках.
- B** Отстегните три «липучки» (1) матрасика (2) и отложите его в сторону.
- C** Разложите манеж за боковушки.  
Потяните середину боковушки (1) вверх, пока не защелкнется блокировка.  
Те же действия повторите с остальными тремя боковушками.  
**ВНИМАНИЕ: СЛИШКОМ НИЗКОЕ ПОЛОЖЕНИЕ СЕРЕДИНЫ ДНИЩА МОЖЕТ ЗАТРУДНИТЬ РАСКЛАДЫВАНИЕ МАНЕЖА.**
- D** Прижмите серединку днища (1) до полного раскладывания.  
**ПРЕДОСТЕРЕЖЕНИЕ: ПЕРЕД ТЕМ, КАК ПОМЕСТИТЬ РЕБЕНКА В МАНЕЖ, УБЕДИТЕСЬ, ЧТО ОН ПРАВИЛЬНО РАЗЛОЖЕН.**

## УКЛАДЫВАНИЕ И ВЫЕМКА МАТРАСИКА

- E** **УКЛАДЫВАНИЕ МАТРАСИКА:**  
Уложите матрасик на дно манежа (1) таким образом, чтобы ремешки крепежных «липучек» прилегали к дну манежа. Проденьте ремешок «липучки» сквозь отверстие в углу (2) дна манежа и застегните его снизу.  
Те же действия повторите в остальных трех углах.  
**ВЫЕМКА МАТРАСИКА:**  
Отстегните четыре «липучки» по углам матрасика и выньте его.

## СКЛАДЫВАНИЕ МАНЕЖА

- ВНИМАНИЕ: ПЕРЕД ТЕМ, КАК СЛОЖИТЬ КРОВАТЬ, УБЕДИТЕСЬ, ЧТО ЕЕ ДНО НАХОДИТСЯ В НИЖНЕМ ПОЛОЖЕНИИ.**
- F** Потяните середину дна манежа за петлю (1) вверх на высоту около 50 см.  
**ВНИМАНИЕ: ЕСЛИ ПРИПОДНЯТЬ СЕРЕДИНКУ ДНА МАНЕЖА СЛИШКОМ НИЗКО – ЭТО МОЖЕТ ЗАТРУДНИТЬ СКЛАДЫВАНИЕ МАНЕЖА.**

# РУССКИЙ

**G**

Нажмите кнопку блокировки, расположенную в механизме сложения боковушки и потяните боковушку слегка вверх, а затем сложите вниз.

Те же действия повторите с другими боковушками.

**ВНИМАНИЕ: БЛОКИРОВКА БОКОВУШКИ МАНЕЖА ДОЛЖНА СЛОЖИТЬСЯ С ОБЕИХ СТОРОН.**

**H**

Если блокировка не разблокируется с обеих сторон манежа, это может затруднить его сложение.

**I**

Сложите манеж и поставьте его на ножки.

**J**

Сверните матрас и пристегните его при помощи трех «липучек».

Уложите манеж в сумку и застегните замок-молнию.

## РУЧКАМИ

**K**

Кровать оснащена ручками для того, чтобы ребенок мог подтягиваться.

Для укрепления ручек надвиньте их на один из боков кровати.

**ВНИМАНИЕ: Убедитесь, что ручка укреплена правильно!**

## ОЧИЩЕНИЕ И ОБСЛУЖИВАНИЕ ДЕТСКОГО МАНЕЖА

Детали манежа, изготовленные из пластмассы, можно чистить при помощи мягкой влажной тряпочки. Не следует использовать агрессивных чистящих средств.

Металлические детали протирайте сухой тряпочкой, удаляя пыль и влагу.

Обивку и матрасик манежа можно стирать только вручную при температуре 30°C при помощи мягких моющих средств, лучше всего – в растворе для стирки.

Не отжимать в машинном барабане, не сушить в сушилке.



**Периодически проверяйте, все ли детали манежа исправны и безопасны.**

**Не используйте манеж, если не хватает какой-либо детали или если какой-либо элемент механически поврежден или разорван.**

### ВНИМАНИЕ!

- Длительное воздействие солнечных лучей может привести к выцветанию тканей. Рекламации по этому поводу не рассматриваются.
- Не оставляйте манеж вблизи источников тепла (нагревателей, воздуходувок и т.п.). Это может вызвать повреждение пластмассовых деталей.
- В целях обеспечения высокого стандарта качества фирма BABY DESIGN оставляет за собой право вносить изменения в конструкцию манежа без обязанности информировать об этом покупателей.
- Ремонт, вызванный небрежным отношением к изделию, осуществляется платно.
- BABY DESIGN GROUP SP. Z O.O. SP. K. не несет ответственность за ущерб, нанесенный имуществу или другим лицам, возникший вследствие несоответствующего рекомендациям и указаниям, представленным в данной инструкции монтажа или эксплуатации изделия, а также его защитных и предохранительных элементов.

# РУССКИЙ

## УСЛОВИЯ БЕЗОПАСНОСТИ

- Манеж предназначен для детей весом до 15 кг.
- Изделие предназначено только для одного ребенка.
- Всегда перед тем, как использовать манеж, убедитесь, что он правильно разложен и надежно заблокирован.
- Никогда не оставляйте в манеже вещей, которые могли бы вызвать удушение ребенка или травмировать его.
- Ваш манеж не игрушка! Не позволяйте Вашему ребенку вскарабкаться на него. Падение манежа на ребенка может привести к серьезным травмам.
- Периодически проверяйте, все ли детали манежа исправны и безопасны.
- Не используйте манеж, если не хватает какой-либо детали или если какой-либо элемент механически поврежден или разорван.
- При складывании и раскладывании манежа следите за тем, чтобы Ваши пальцы не попали в механизмы.
- Не устанавливайте манеж на возвышении.
- Перед тем, как усадить ребенка в манеж, убедитесь, что его дно правильно разложено.
- Любой крупный предмет, вложенный в манеж, может послужить для ребенка дополнительной ступенькой, которая может спровоцировать выпадение малыша.
- Нельзя устанавливать манеж вблизи электрических розеток, свисающих проводов, стола со скатертью и т.п.
- Не использовать дополнительный матрасик.
- Никогда не устанавливайте манеж вблизи открытых источников тепла, таких как электрические или газовые нагреватели, а также в других местах, где ребенок сможет дотянуться до опасного предмета.
- Каждый раз, перед тем как использовать изделие, убедитесь, что оно полностью исправно и все функции выполняются надлежащим образом. В случае обнаружения каких-либо неполадок использовать изделие запрещено; необходимо связаться с сервисной службой фирмы Baby Design или продавцом.
- BABY DESIGN GROUP SP. Z O.O. SP. K. не несет ответственности за имущественный или персональный ущерб, нанесенный вследствие монтажа или эксплуатации оговариваемого изделия, не соответствующими рекомендациям и указаниям производителя, представленным в инструкции обслуживания.
- Всегда монтируйте все защитные и предохранительные элементы согласно указаниям в инструкции.
- В целях обеспечения максимальной безопасности Вашего ребенка не подпускайте его близко к подвижным деталям ребенок во время ее складывания и раскладывания.
- Всегда устанавливайте детский манеж вдали от источников огня и других источников высоких температур.  
таких как: горелки газовых плит, нагревателей и т.п.
- Не используйте кровать без основания.
- Перед тем как поместить ребенка в манеж, убедитесь, что он правильно разложен, и все его замки правильно зафиксированы.
- Детский манеж предназначен для детей в возрасте до 36 месяцев.
- EN 12227:2010

## VÁŽENÍ RODIČIA!

Ďakujeme Vám, že ste si zakúpili detskú ohrádku **PLAY UP** od firmy **BABY DESIGN**. Radi by sme Vás upozornili, že tento výrobok zodpovedá požadovaným európskym štandardom a bezpečnostným normám.

## DOLEŽITÉ! USCHOVAJTE PRE NESKORŠIE NAHLIADNUTIE

**Bezpečnosť Vášho dieťaťa môže byť ohrozená, ak sa nebudete riadiť týmito inštrukciami.**

Ohrádka je určená pre deti do 15 kg.

## ROZKLADANIE OHRÁDKY

- A** Vyberte ohrádku z obalu a postavte ju na nôžky kolmo na zem.
- B** Odopnite suché zipsy (1) matraca (2) a odložte ho nabok.
- C** Položte ohrádku nabok. Potiahnite stred hrany smerom nahor, až do počuteľného zablokovania poistiek. Zopakujte aj na zvyšných stranách.  
**POZOR: PRÍLIŠ NÍZKO UMIESTNENÝ STRED DNA OHRÁDKY MÔŽE SPÔSOBIŤ PROBLÉMY S ROZLOŽENÍM!**
- D** Zatlačte strednú časť dna ohrádky nadol tak, aby sa spodná časť ohrádky úplne rozložila.  
**UPOZORNENIE: PRED POUŽITÍM OHRÁDKY SA UISTITE, ŽE JE SPRÁVNE ROZLOŽENÁ!**

## VKLADANIE A ODKLADANIE MATRACA

- E** **VKLADANIE MATRACA**  
Položte matrac na dno ohrádky (1) tak, aby suché zipsy správne priliehali ku dnu ohrádky. Vo všetkých rohoch dna ohrádky preložte pás suchého zipsu cez otvory (2) a pripnite ho od spodu.
- ODKLADANIE MATRACA**  
Rozopnite suché zipsy v rohoch matraca a vyťahnite ho z ohrádky.  
**POZOR: Pred položením dieťaťa sa uistite, že matrac ohrádky je dôkladne prichytený.**

## SKLADANIE OHRÁDKY

- UPOZORNENIE: PRED ZAČATÍM SKLADANIA OHRÁDKY SA UISTITE, ŽE SA DNO POSTIEĽKY NACHÁDZA V SPODNEJ POLOHE.**
- F** Nadvihnite dno ohrádky za uško do výšky približne 50 cm.  
**POZOR: NEDOSTATOČNÉ NADVIHNUTIE DNA MÔŽE SPÔSOBIŤ PROBLÉMY SO ZLOŽENÍM OHRÁDKY!**

**G**

Pritlačte poistky skladacieho mechanizmu na hrane ohrádky. Potom stred hrany zľahka nadvihnite a následne zatlačte nadol. Zopakujte aj na zvyšných stranách.  
**POZOR: POISTKU SKLADACIEHO MECHANIZMU JE POTREBNÉ ODISTIŤ NA OBOCH STRANÁCH!**

**H**

**NESPRÁVNE ODBLOKOVANIE POISTIETK SKLADACIEHO MECHANIZMU NA OBOCH STRANÁCH MÔŽE SPÔSOBIŤ PROBLÉMY SO ZLOŽENÍM OHRÁDKY!**

**I**

Ohrádku zložte a postavte ju na nôžky.

**J**

Zviňte matrac a zapnite ho pomocou suchých zipsov.  
Vložte ohrádku do tašky a zapnite zips.

## DRŽIAK UĽAHČUJÚCIMI VSTÁVANIE DIEŤAŤU

**K**

Postieľka je vybavená držiakmi, uľahčujúcimi vstávanie dieťaťu. Ak chcete tento držiak zamontovať, nasuňte ho na jednu z bočných častí postielky.  
**UPOZORNENIE: Ubezpečte sa, že držiak je správne upevnený!**

## ČISTENIE A UDRŽIAVANIE OHRÁDKY

Na čistenie plastových častí ohrádky používajte mäkkú vlhkú handričku.  
Nepoužívajte agresívne čistiace prostriedky.

Kovové časti utierajte suchou handrou.

Textilné časti ohrádky a matrac je možné prať len ručne, pri teplote 30° s pomocou jemných pracích prostriedkov.  
Nežmýkajte ani nesusťte v sušičke!



**Príležitostne skontrolujte technický stav ohrádky.  
Nepoužívajte ohrádku, ak akákoľvek jej časť chýba alebo je poškodená!**

### POZOR!

- Ak bola ohrádku vystavená dlhému pôsobeniu slnečných lúčov, môže to spôsobiť vyblednutie farby látkových materiálov. Na takéto poškodenie sa reklamácia nevzťahuje!
- Nenechávajte ohrádku v blízkosti tepelných zdrojov! Môže to spôsobiť poškodenie plastových častí.
- Pre snahu o neustále zvyšovanie kvality výrobkov si firma BABY DESIGN vyhradzuje právo vykonávať zmeny pri výrobe ohrádky, bez následnej povinnosti informovania zákazníkov o tejto skutočnosti.
- Opravy poškodených častí, spôsobených nedbalosťou a nedodržaním inštrukcií, budú vykonané odplatne.

- Firma Baby Design nie je zodpovedná za škody, spôsobené na osobách alebo výrobku pri jeho nesprávnej montáži a používaní, resp. používaní bez ochranných a zabezpečujúcich častí výrobku, v rozpore s návodom na používanie a odporúčaniami výrobcu, uvedenými v nasledujúcich inštrukciách.

## BEZPEČNOSTNÉ UPOZORNENIA

- **Ohrádka je určená pre deti s váhou do 15 kg.**
- **Výrobok je určený pre jedno dieťa.**
- Vždy pred použitím ohrádky sa uistite, že je správne rozložená a zablokovaná!
- Nikdy nenechávajte v ohrádke predmety, ktoré môžu spôsobiť udusenie dieťaťa.
- Vaša ohrádka nie je hračka! Nedovoľte dieťaťu vzpínať sa na nej. Prevrátenie ohrádky na dieťa mu môže spôsobiť vážny úraz!
- Príležitostne skontrolujte, či sú všetky diely bezpečne zmontované a ubezpečte sa o ich správnom prichytení.
- Nepoužívajte ohrádku, ak niektorá jej časť chýba alebo je poškodená!
- Pri skladaní a rozkladaní ohrádky dávajte pozor na bezpečnosť Vašich prstov.
- Ohrádku neumiestňujte na vyvýšené miesta.
- Pred vloženíím dieťaťa do ohrádky sa uistite, že spodná podložka je správne rozložená!
- Všetky predmety umiestené v ohrádke môžu spôsobiť vypadnutie dieťaťa z ohrádky.
- Ohrádku nepoužívajte v blízkosti elektrických zástrčiek, vysiачích káblov, stolu s obrusom apod.!
- Nepoužívať dodatočný matrac.
- Nikdy neumiestňujte ohrádku do blízkosti nechránených zdrojov tepla a nebezpečných miest, na ktoré môže dieťa dočiahnuť.
- Pred použitím ohrádky sa uistite, že sú všetky poistky zablokované.
- Nikdy neumiestňujte do ohrádky predmety, spôsobujúce vyvýšenie vnútornej vložky ohrádky.
- Pred každým použitím výrobku sa ubezpečte, či je v poriadku a či všetky funkcie správne fungujú. V prípade, že máte akékoľvek podozrenia, prestaňte výrobok používať a skontaktujte sa s Vaším predávajúcim.
- Firma Baby Design Group Sp. z o.o. Sp. K. nezodpovedá za škody uskutočnené na majetku alebo osobách počas montáže a používania predmetného výrobku v rozpore s inštrukciami a odporúčaniami producenta uvedenými v návode na používanie výrobku.
- Vždy montujte jednotlivé ochranné a zabezpečujúce časti výrobku v súlade s inštrukciami.
- Pro zajištění maximální bezpečnosti dítěte, se dítě musí zdržovat co nejdále od pohybučících se částí výrobku během jeho skládání a rozkládání.
- Vždy umiestňujte ohrádku ďalej od tepelných zdrojov s vysokými teplotami (kuchynský sporák, varič a pod.).
- Nepoužívajte ohrádku bez podložky.
- Pred umiestnením dieťaťa do ohrádky sa ubezpečte, že je správne rozložená a všetky poistky sú správne zaistené.
- Ohrádka je určená deťom do 36 mesiacov.
- EN 12227:2010



Baby Design Group Sp. z o.o. Sp. K.  
ul. Warszawska 8  
42-262 Poczesna  
POLAND

tel. +48 (34) 360 46 64-65  
fax. +48 (34) 364 36 41  
serwis: +48 (34) 364 30 53  
biuro@babydesign.eu  
www.babydesign.eu  
 /BabyDesign